

BKシリーズ

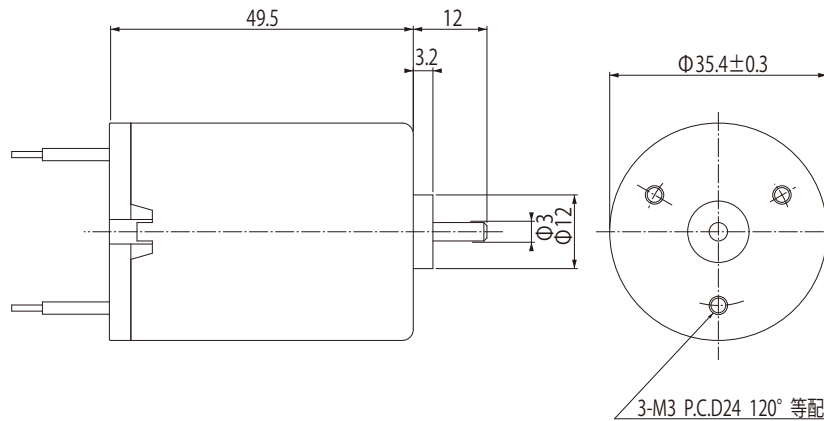


● 主な使用例：高出力を必要とする産業機器

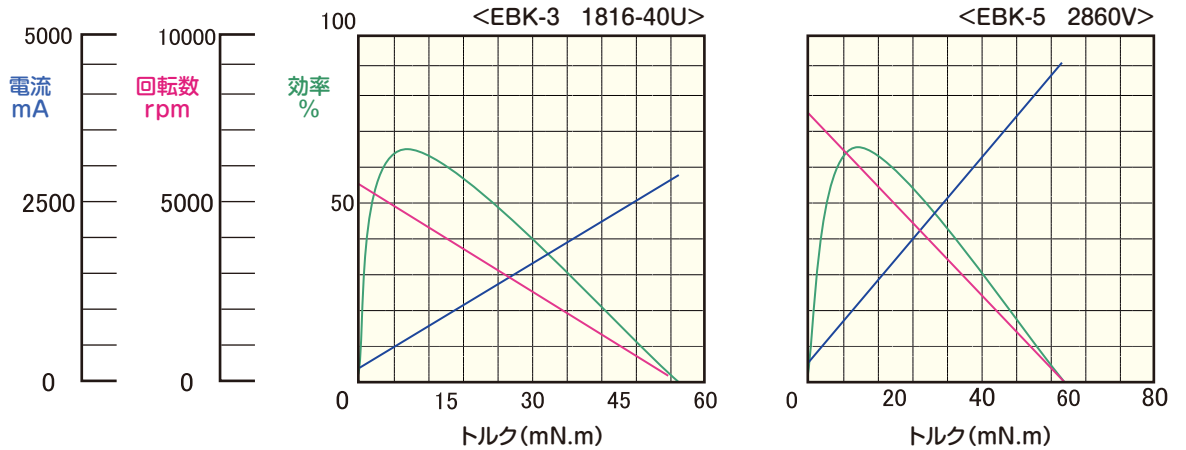
■ 特徴

- ・ 高出力
- ・ 高効率
- ・ 高寿命

■ 外形寸法図



■ 特性図



■ 特性一覧表

品番	諸元	定 格				無負荷		起 動 (mN.m)	回 転 方 向		重 量 (g)
		電 圧 (V)	トルク (mN.m)	回 転 数 (rpm)	電 流 (mA)	回 転 数 (rpm)	電 流 (mA)				
EBK-3 1816-40U		12	9.8	4200	690	5200	160	50.9	L	Ⓡ	140
EBK-5 2860V		12	11.2	6100	180	7500	950	59.8	Ⓛ	R	145

※ 上記の特性は過去に作成した実績の一例です。 ■ 仕様は改善のために変更されることがありますので、ご発注の際は仕様をご確認ください。
 ■ 回転方向は+極にプラスを印加した時、出力軸側より見ての方向です。の際は仕様をご確認ください。
 ■ 巻線変更・オプション等ご要望により対応いたします。