

D40シリーズ

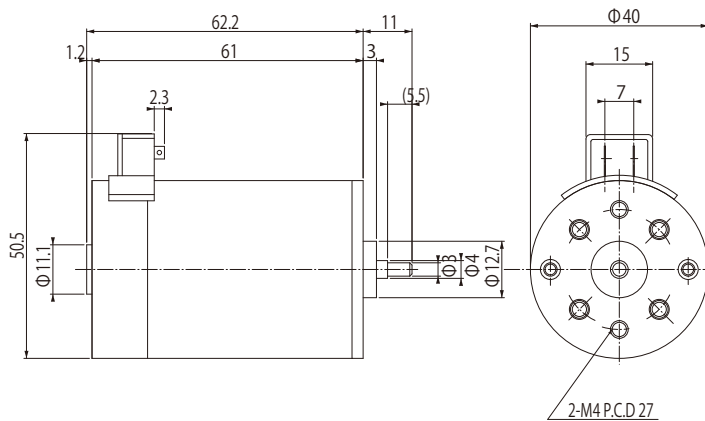


● 主な使用例：産業機器

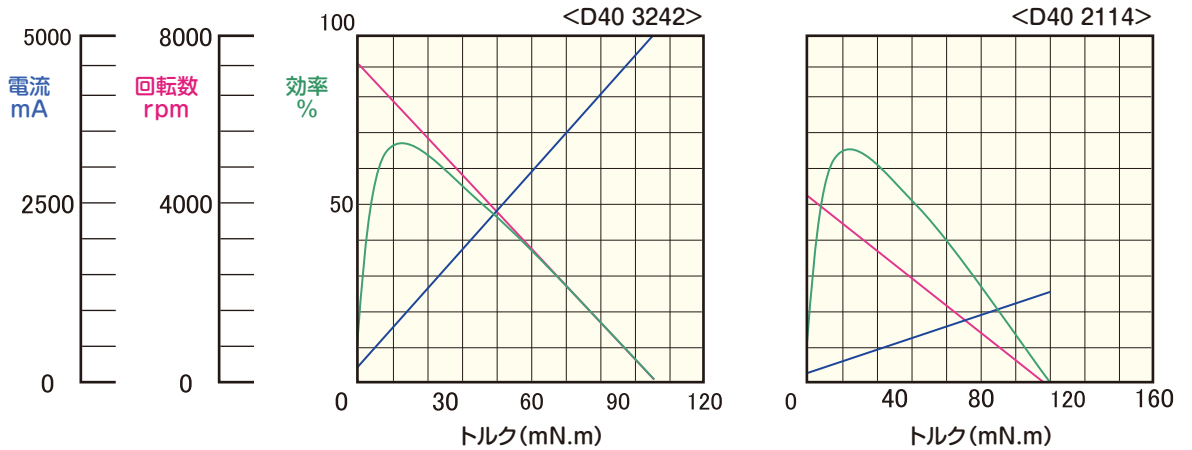
■ 特徴

- ・高トルク
- ・大電流

■ 外形寸法図



■ 特性図



■ 特性一覧表

品番	諸元	定 格				無負荷		起 動 (mN.m)	回 転 方 向		重 量 (g)
		電 圧 (V)	トルク (mN.m)	回 転 数 (rpm)	電 流 (mA)	回 転 数 (rpm)	電 流 (mA)		L	Ⓡ	
3242		12	29	3800	2145	5300	250	103	L	Ⓡ	295
2114		24	14.7	3500	419	4200	80	88	L	Ⓡ	295

※上記の特性は過去に作成した実績の一例です。 ■仕様は改善のために変更されることがありますので、ご発注の際は仕様をご確認ください。
 ■回転方向は+極にプラスを印加した時、出力軸側より見ての方向です。