

SM20シリーズ

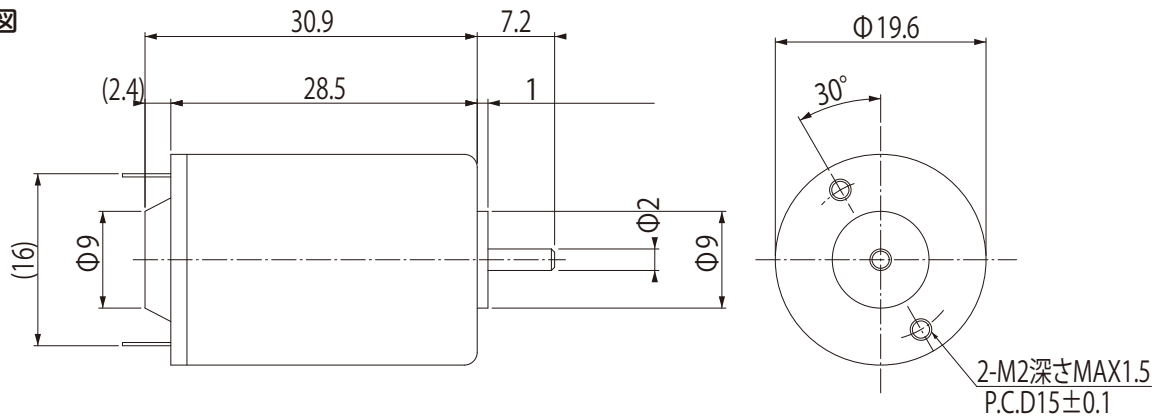


● 主な使用例：オートロック／監視カメラ／カード読取機

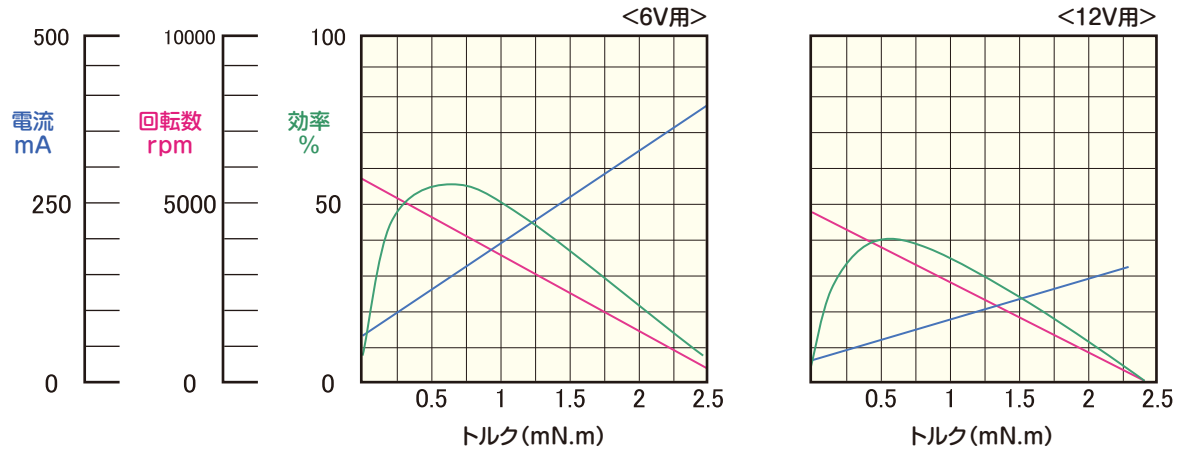
■ 特徴

- ・ コギングトルクが小さい
- ・ 滑らかで静かな回転

■ 外形寸法図



■ 特性図



■ 特性一覧表

品番	諸元	定 格				無負荷		起 動 (mN.m)	回 転 方 向		重 量 (g)
		電 圧 (V)	トルク (mN.m)	回転数 (rpm)	電 流 (mA)	回転数 (rpm)	電 流 (mA)				
0116		6	0.6	4500	135	5700	60	2.8	L	Ⓡ	30
1154		12	0.6	3500	60	4700	30	2.4	L	Ⓡ	30
0547		24	0.5	6500	58	8200	30	2.4	L	Ⓡ	30

※上記の特性は過去に作成した実績の一例です。