

## SM27シリーズ

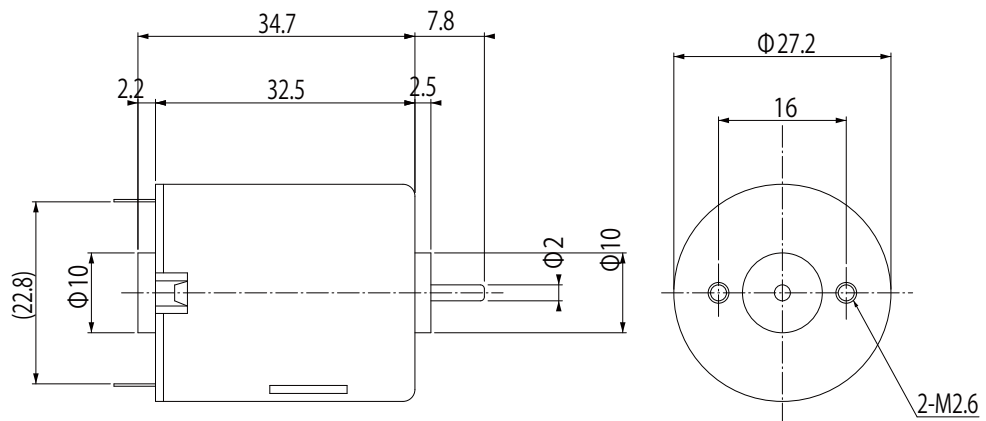


● 主な使用例：産業機器

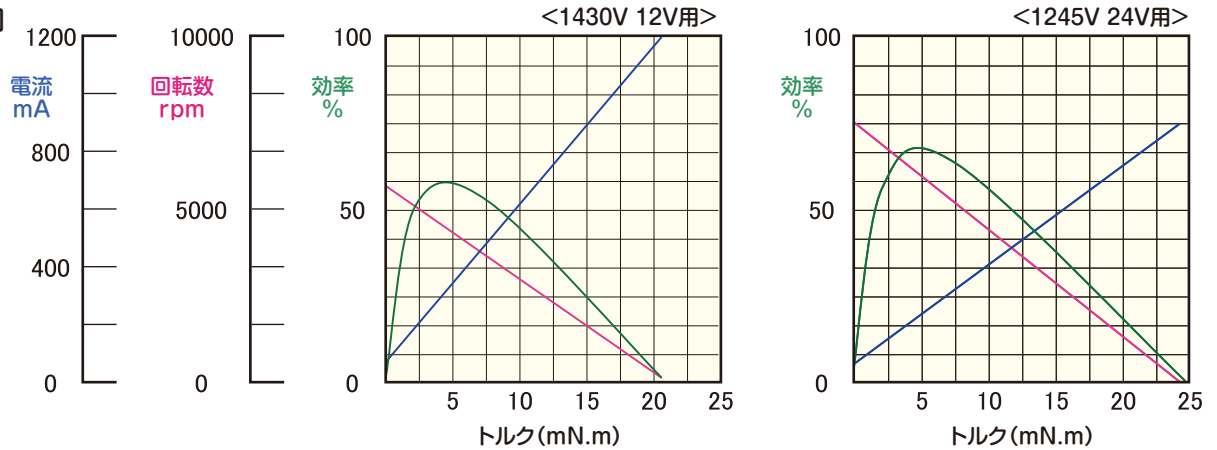
■ 特徴

・ 高トルク

■ 外形寸法図



■ 特性図



■ 特性一覧表

品番	諸元	定 格				無負荷		起 動 (mN.m)	回 転 方 向		重 量 (g)
		電 圧 (V)	トルク (mN.m)	回 転 数 (rpm)	電 流 (mA)	回 転 数 (rpm)	電 流 (mA)				
1430		12	9.8	2850	610	5700	65	19.6	L	Ⓜ	52
1245V		24	7.8	5200	400	7800	45	23.5	L	Ⓜ	52

※上記の特性は過去に作成した実績の一例です。