

SM35シリーズ

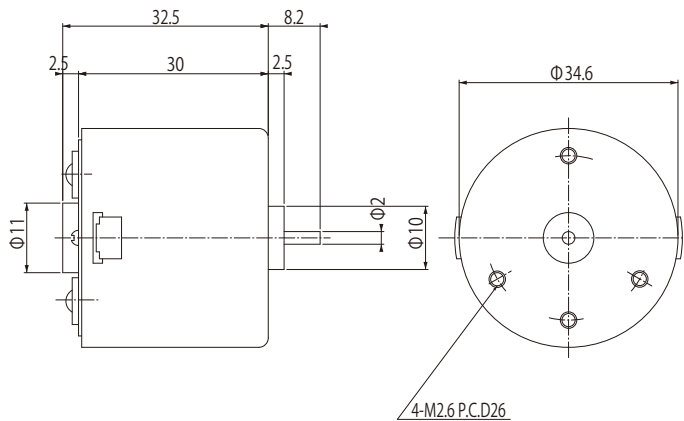


● 主な使用例：OA 機器／産業機器等

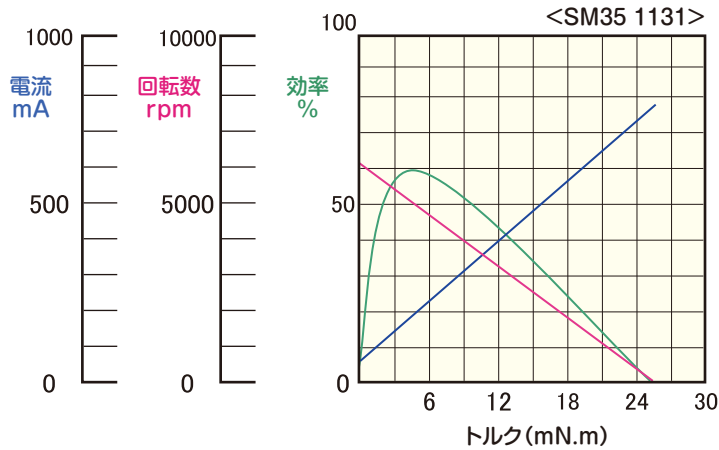
■ 特徴

- ・ 小型
- ・ 軽量
- ・ 高トルク
- ・ コギングが少ない

■ 外形寸法図



■ 特性図



■ 特性一覧表

品番	諸元	定 格				無負荷		起 動 (mN.m)	回 転 方 向		重 量 (g)
		電 圧 (V)	トルク (mN.m)	回 転 数 (rpm)	電 流 (mA)	回 転 数 (rpm)	電 流 (mA)				
H1153		12	2.5	7500	340	8200	120	29	Ⓕ	R	100
1131		24	5.9	4550	240	6000	60	24	Ⓕ	R	100
H1420UC		24	9.8	5000	420	6500	60	43	L	Ⓖ	100

※ 上記の特性は過去に作成した実績の一例です。 ■ 仕様は改善のために変更されることがありますので、ご発注の際は仕様をご確認ください。
 ■ 回転方向は+極にプラスを印加した時、出力軸側より見ての方向です。
 ■ 巻線変更・オプション等ご要望により対応いたします。