

SM38シリーズ

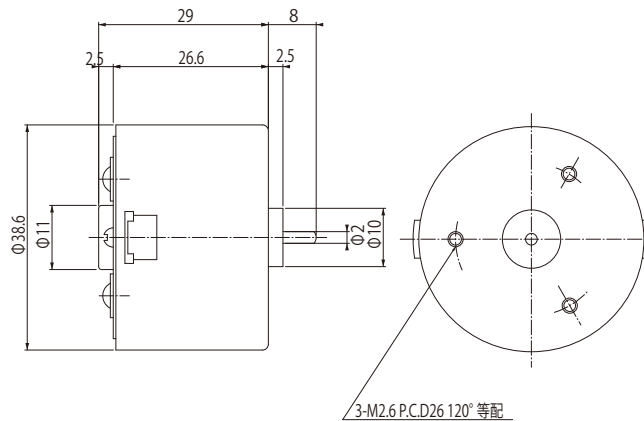


● 主な使用例：OA 機器／産業機器等

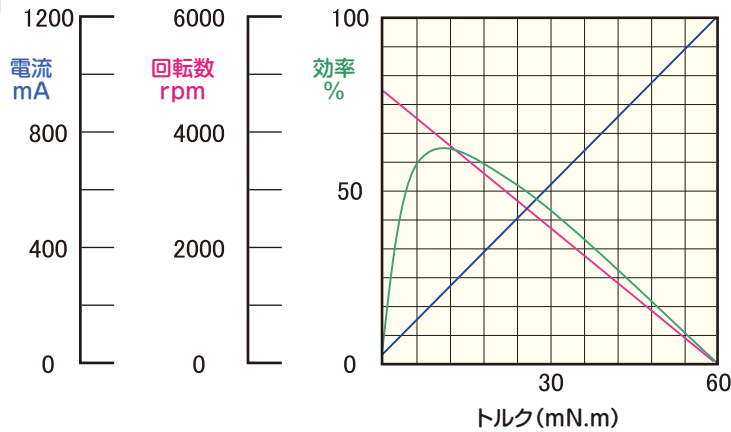
■ 特徴

- ・このサイズではトップクラスの高トルク
- ・バリエーションが豊富

■ 外形寸法図



■ 特性図



■ 特性一覧表

品番	諸元	定 格				無負荷		起 動 (mN.m)	回 転 方 向		重 量 (g)
		電 圧 (V)	トルク (mN.m)	回 転 数 (rpm)	電 流 (mA)	回 転 数 (rpm)	電 流 (mA)		L	Ⓡ	
3211-20U		12	7.8	6500	750	7600	140	55	L	Ⓡ	95
1634-20UV		24	9.8	3590	319	4650	50	40	L	Ⓡ	95

※上記の特性は過去に作成した実績の一例です。 ■仕様は改善のために変更されることがありますので、ご発注の際は仕様をご確認ください。
 ■回転方向は+極にプラスを印加した時、出力軸側より見ての方向です。